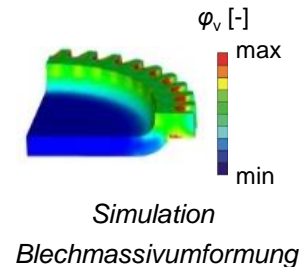
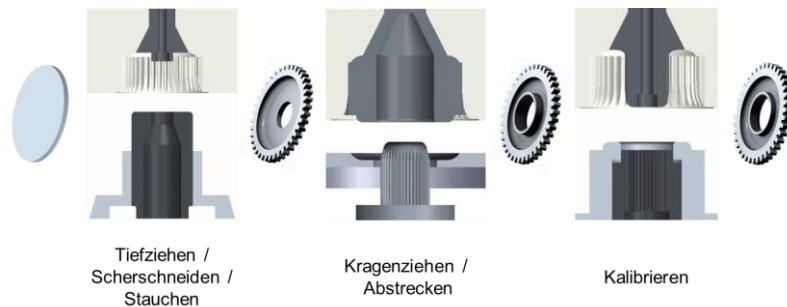


Validierung Verschleißmodell und numerische Prozessuntersuchungen

Arbeitsinhalt:

Im Rahmen dieser Arbeit soll ein entwickeltes Verschleißmodell an einem Umformprozess validiert werden. Die Daten der vollautomatisierten Verschleißversuche liegen für 2 verschiedene Stähle vor. Anhand dieser Daten soll die Validierung durchgeführt werden.

Das validierte Modell soll anschließend auf einen dreistufigen Blechmassivumformprozess angewendet werden, um kritischen Prozessstufen zu identifizieren und dafür mögliche Optimierungen abzuleiten.



Voraussetzungen:

- Selbstständiges Arbeiten
- Interesse an numerischen Aufgabenstellungen

Kontakt:



Dipl.-Ing.
Daniel Rosenbusch

0511 / 762 - 3374

rosenbusch@ifum.uni-hannover.de

Art der Arbeit:

Studien-/ Masterarbeit